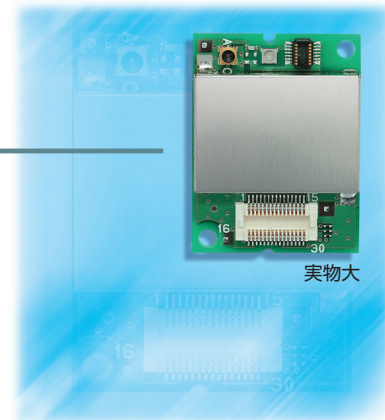


# TMN-0086

## 420MHz 帯特定小電力無線モジュール

420MHz帯 特定小電力無線局に準拠した通信モジュール



### 特長

- 組みみに適した小型スタッキングモジュール
- 低消費電流かつ低電圧動作のため、3V系電池での動作が可能
- 電波の減衰が少なく、回折性があるため、長距離通信が可能
- 2CHスキャン機能による妨害電波の干渉回避
- お客様に評価頂くための評価ツールを提供
- RS-232C、RS-485、USB、等の外部インターフェースをオプション対応し、本モジュールとケースに組み込んだ技術基準適合証明取得済みの無線機DTF-214があります。

### 用途

- センサーネットワーク
- スマートメータ
- モニタリングシステム
- テレコントロールシステム



※本無線モジュールをベースに、お客様のご要望に合わせたカスタマイズを承ります。

### 主な仕様

無線規格	ARIB STD-T67 特定小電力無線局準拠 RCR STD-30 小電力セキュリティ無線局準拠
周波数範囲	426.0250MHz ~ 426.1375MHz 426.2500MHz ~ 426.8375MHz 429.1750MHz ~ 429.7375MHz
送信出力	10mW/1mW(アンテナ利得が低い場合は20mWまで対応可能)
変調方式	GFSK
データレート	1.2kbps/4.8kbps
受信感度	Typ. -119dBm(1.2kbps, BER 0.1%)
電源電圧範囲	+1.9V~+3.6V
消費電流(Typ.)	10mW 送信:Typ.30mA 受信:Typ.15mA STB:Typ.1μA
使用温度範囲	-20℃~+70℃
コネクタ	アンテナ:MS-156C(ヒロセ電機製) 入出力:AXK5F30547YGE(パナソニック製)
外形寸法	約29mm×21.5mm×3mm

# UJRC TMN-0086 420MHz帯特定小電力無線モジュール

## スターターキット

### TMN-0086スターターキット構成

- DTF-214無線機  
(TMN-0086、TQA-0017インターフェース基板、アンテナ内蔵)
- 電池ボックス付き20芯ケーブル
- USBケーブル ●単3乾電池



●電池ボックス付き  
20芯ケーブル



●USBケーブル

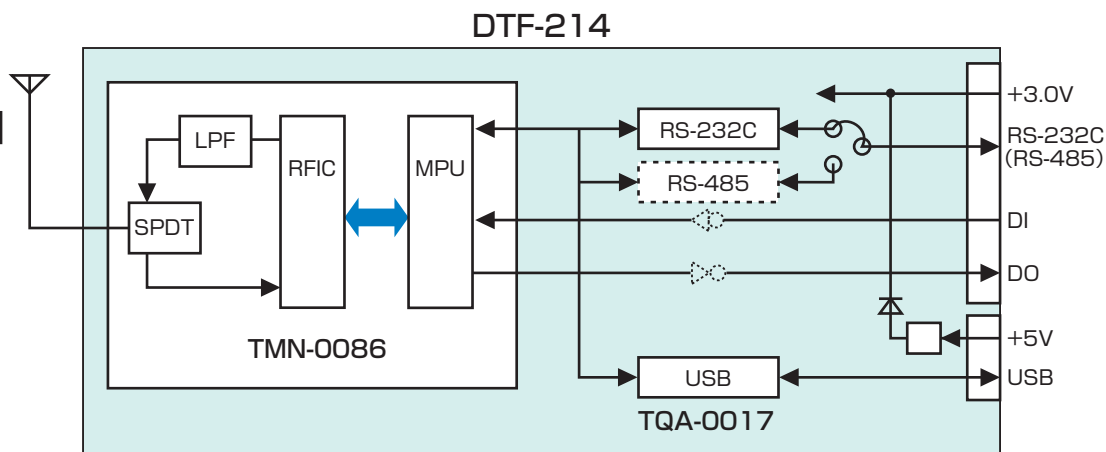


●単3乾電池



●DTF-214無線機

## ブロック図



## 仕様

### DTF-214仕様

インターフェース	RS-232C(RS-485/COMSオプションにて切換可) (RS-485のソフトウェアはカスタマイズ対応) USB(USB RS-232Cは同時使用不可) デジタル入力:1ビット(ソフトウェアはカスタマイズ対応) デジタル出力:1ビット(ソフトウェアはカスタマイズ対応)
コネクタ	SM20B-SRDS-G-TF(日本圧着端子製) USB MINI-B Receptacle
電源電圧	+1.9V~+3.6V USB:+4.4V~+5.25V(同時使用不可)
アンテナ	λ/4ホイップアンテナ 長さ:約175mm
外形	約84mm×40mm×15mm(アンテナ除く)

●お問い合わせ

**JRC** 上田日本無線株式会社

本社 〒386-8608 長野県上田市踏入2-10-19  
東京営業所 〒167-0051 東京都杉並区荻窪5-26-13 荻窪TMビル5F  
無線通信ビジネスユニット 無線通信営業部 情報通信営業課

TEL03-5397-6511 FAX03-5397-6513 URL●http://www.ujrc.co.jp